



CABLE DE SEÑAL PRECABLEADO CON UN CONECTOR M12 RECTO

ESPECIFICACIONES GENERALES

Operación

• Corriente máxima	4 A (a 40 °C [104 °F])
• Voltaje máximo	250 V
• Capacitancia nominal	
Conductor a conductor	≤ 80 pF/m
Conductor a escudo	≤ 135 pF/m
• Resistencia de aislamiento	> 100 MΩ · km (a 20 °C [68 °F])
• Resistencia del conductor	58 Ω/km (máx., a 20 °C [68 °F])
• Tipo de conductores	M12 X 1 hembra, recto, blindado, (solo un extremo)
• Número de posiciones	4
• Colores de los cables	Café, Blanco, Azul, Negro
• Cableado total	4 cables trenzados

Medio ambiente

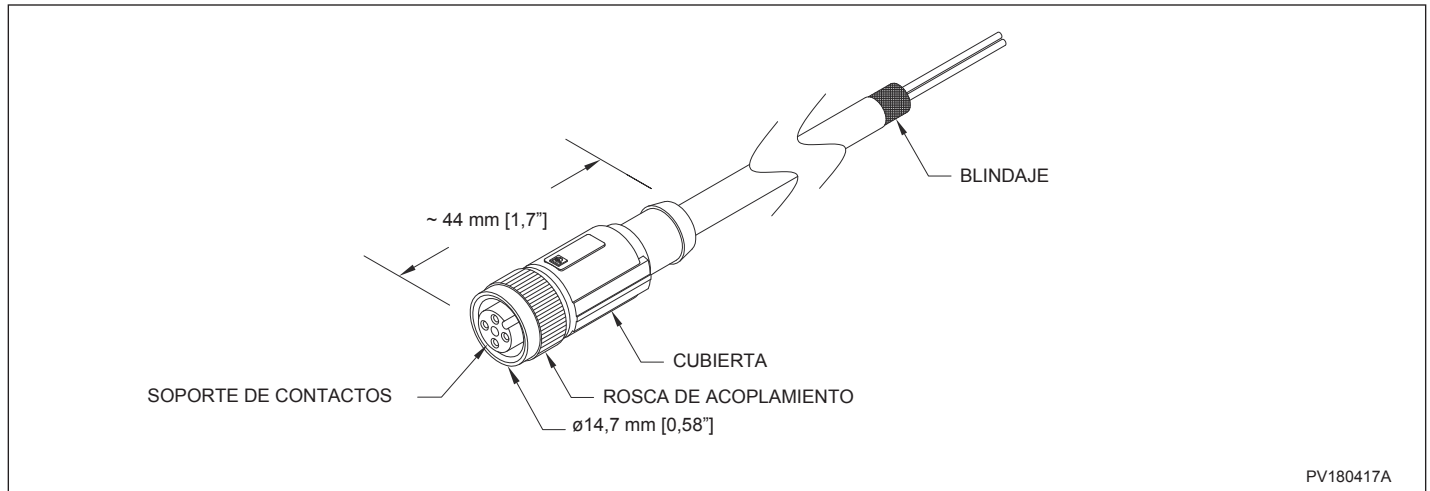
• Rango de temperatura	
Operación y almacenaje	-25 a 80 °C [-13 a 176 °F]
• Grado de protección	IP65, IP67
• Resistencia al fuego	De acuerdo con UL FT-2
• Sin halógenos	De acuerdo con DIN VDE 0472 Part 815 & DIN EN 50267-2-1
• Resistencia al aceite	De acuerdo con DIN EN 60811-2-1

Características físicas

• Longitud del cable	100 m [328 pies]
• Cubierta de escudo óptico	85%
• Blindaje	Escudo trenzado estañado de cobre
• Radio de doblez mínimo	29.5 mm [1.16 pulgadas]
• Diámetro del cable externo	4.9 mm ± 0.2 mm [194 ± 8 mils]
• Material de la cubierta exterior	Poliuretano (PUR)
• Conductores	
Sección transversal del conductor	4 x 0.34 mm ² [AWG 22]
Aislamiento de conductores	Polipropileno (PP)
Material del conductor	Cobre, multi-hebra
• Conector M12	
Material de la superficie de contacto	Ni/Au
Material de la cubierta	Termoplástico de poliuretano (TPU)
Material de la rosca de acoplamiento	Zinc fundido a presión, niquelado
Material de soporte de contactos	Termoplástico de poliuretano (TPU)



DIMENSIONES



IDENTIFICACIÓN DEL PRODUCTO

Número de Producto	Descripción
VSM-CBL-M12SC4-100	Cable / conector recto M12 - 4 cables (100 m/ 328 pies)