



SONDA DE SINCRONIZACIÓN

REFERENCIA DE 1/REV.

ESPECIFICACIONES GENERALES

Operación

- Rango de medición 4 mm [157 mils]
- Distancia recomendada del objetivo desde la punta de la sonda 2 ± 0.5 mm [79 \pm 20 mils]
- Frecuencia de conmutación (duración del paso del objetivo: 500 μ sec min.) 2 kHz max.
- Circuito de salida Transistor en colector abierto (NPN, normalmente abierto)
- Indicador de estado LED ámbar
- Corriente de salida 200 mA max.
- Caída de voltaje 2 Vdc max.
- Protección contra corto circuito Integrado

Alimentación

- Voltaje 10 a 30 Vdc
- Consumo 10 mA max.
- Resistencia de carga 150 Ω min. (resistencia de polarización)
- Protección contra la inversión de polaridad Integrado

Conexión

- Tipo de conector Macho M12 de 4 pines*
- Cable de extensión Longitud máxima 300 m [984 pies]

Medio ambiente

- Rango de temperatura Operación 0 a 70°C [32 a 158°F]
Almacenaje -25 a 70°C [-13 a 158°F]

Características físicas

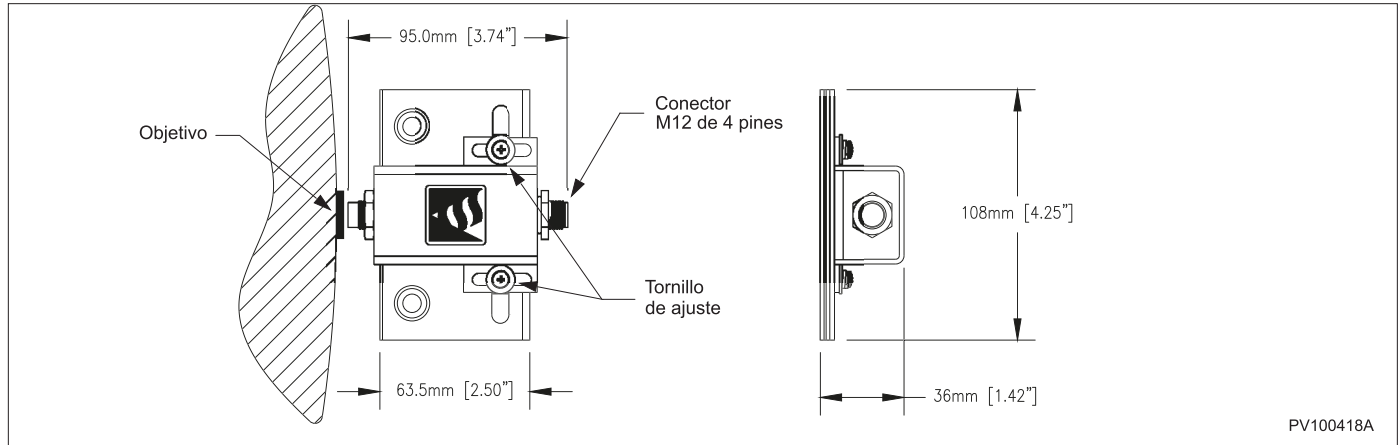
- Material del sensor Cabeza Plástico PBT
Carcasa Acero inoxidable
Cuerpo del conector Cinc fundido a presión, niquelado
- Material del objetivo Acero
- Dimensiones del objetivo 20 mm x 10 mm x 3mm [0.79 pulg x 0.39 pulg x 0.12 pulg]

Nota: Para conectar la sonda de sincronización a la unidad de adquisición, también necesita:

- un conector hembra M12 de 4 pines y una longitud suficiente de cable de señal blindado (22 AWG), o
- un cable de señal con conector M12 precableado



DIMENSIONES



IDENTIFICACIÓN DEL PRODUCTO

Número de Producto	Descripción
VSM-SYNCHRO	Synchronization probe