



FOA-100E

ACELERÓMETRO DE FIBRA ÓPTICA

ESPECIFICACIONES GENERALES

Funcionamiento

• Sensibilidad	100 mV/g $\pm 5\%$
• Rango de medición	De 0 a 40 g pico
• Ancho de banda	De 10 a 1000 Hz (-3 dB)
• Salida de voltaje	6 Vcd $\pm 5\%$ preferencial, ± 4 Vca
• Desviación de sensibilidad contra temperatura	
Clase A	$\pm 10\%$ máx. @ 105°C [221°F]
Clase F	$\pm 10\%$ máx. @ 155°C [311°F]
• Máxima aceleración de choque	1000 g semionda sinusoidal, 1 ms de duración
• Frecuencia de resonancia	> 2 kHz
• Sensibilidad transversal	< 5% con respecto al eje de sensibilidad
• Ruido residual	Típico 8 mV _{RMS} , máx. 27 mV _{RMS}

Requerimientos de energía

• Voltaje	24 Vcd $\pm 20\%$
• Consumo	40 mA máx.

Conexión

• Tipo de conector	Macho M12 de 4 clavijas
• Longitud máxima del cable	350 m [1150 pies]

Medio ambiente

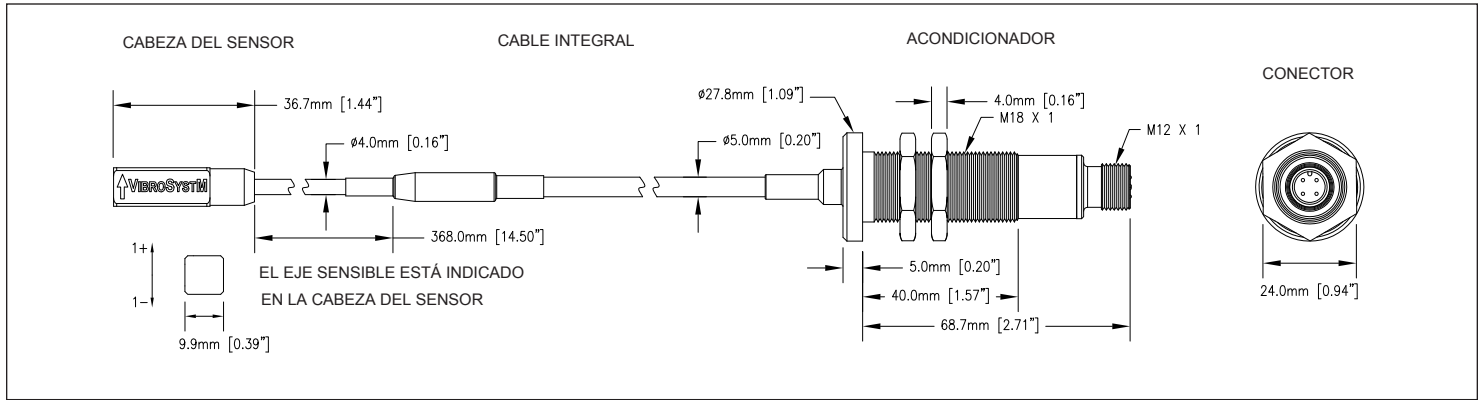
• Rango de temperatura	
Operación	
Cabeza del sensor (Clase A)	De -40 a 105°C [De -40 a 221°F]
Cabeza del sensor (Clase F)	De -40 a 155°C [De -40 a 311°F]
Acondicionador	De 0 a 70°C [De 32 a 158°F]
No destructivo	
Cabeza del sensor	De -50 a 200°C [De -58 a 392°F]
Almacenamiento	De -20 a 85°C [De -4 a 185°F]
• Humedad	Hasta 95% sin condensación
• Aislamiento eléctrico (cabeza contra acondicionador)	
A 25°C [77°F] & 25% de humedad	Hasta 3 kV/mm
• Campo eléctrico y magnético	Sin efecto (solo en la cabeza)

Características físicas

• Cabeza del sensor	Materiales no conductores
• Cable integral	
Material	Fibra óptica / chaqueta de PTFE
Longitud	10 m [33 pies]
Radio mínimo de doblado	80 mm [3,15 pulg.]
• Cuerpo del acondicionador	Latón niquelado



DIMENSIONES



IDENTIFICACIÓN DE PRODUCTO

Número de producto	Descripción
VSM-FOA100E-10A	FOA-100E Fibra Óptica Acelerómetro (10 m/Clase A 105°C)
VSM-FOA100E-10F	FOA-100E Fibra Óptica Acelerómetro (10 m/Clase F 155°C)