



SERIE PCS™ -200

CADENAS DE MEDICIÓN CAPACITIVAS SIN CONTACTO

ESPECIFICACIONES GENERALES

Sensores

Funcionamiento

- Tipo de medición Proximidad sin contacto, tecnología capacitiva

Conexión

- Cable integral Triaxial
- Longitud mínima absoluta Nominal menos 0.5 m [19.7 pulgadas]
- Conector SMA macho con baño de oro y terminal a tierra

Ambiente

- Rango de temperatura
Funcionamiento y petróleo 0 a 125 °C [32 a 257 °F]
- Contaminación de polvo y Las películas no tienen efecto
- Humedad Hasta 95 %, sin condensación

Características físicas

- Material del sensor Acero inoxidable 303
- Material del cable integral
 - Cubierta FEP
 - Aislamiento PTFE
 - Revestimiento Conducto metálico flexible de acero inoxidable

Acondicionador LIN™ -300

Requisitos de energía

- Voltaje 24 Vdc ± 15 %
- Consumo 120 mA máx.
- Protección Fusible de reinicio automático
- Tiempo de calentamiento 30 minutos

Conexión

- Energía / Salida Macho M12 de 5 pines
- Entrada del sensor SMA hembra con baño de oro y terminal a tierra

Ambiente

- Rango de temperatura
Funcionamiento 0 a 55 °C [32 a 131 °F]
Almacenaje (Cadena de medición) -25 a 70 °C [-13 a 158 °F]

Características físicas

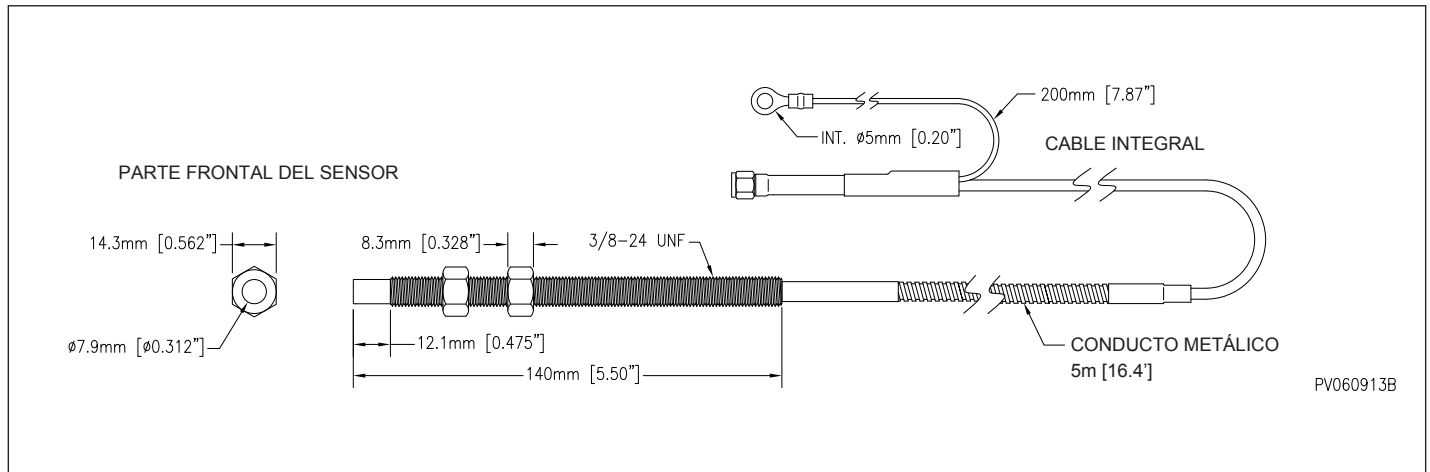
- Caja Aluminio con baño de níquel
- Montura 4 ranuras para tornillos # 6 (M3.5)
- Par máximo de SMA 1.1 Nm [10 pulgadas-libra]
- Indicador de estado LED bicolor



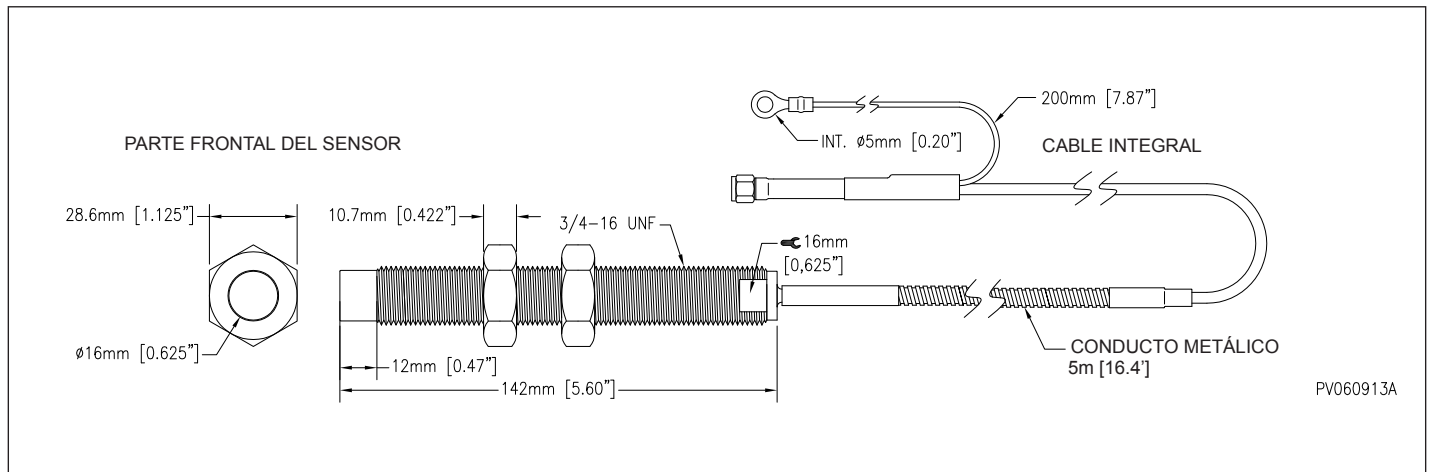
ESPECIFICACIONES DE LAS CADENAS DE MEDICIÓN DE LA SERIE PCS-200

Sensor	PCS-202SB		PCS-200ESB	
	Rango nominal de medición	0.3 a 2.3 mm [12 a 91 mils]	0.3 a 4.3 mm [12 a 169 mils]	0.3 a 6.3 mm [12 a 248 mils]
Longitud nominal del cable integral	6 m [19.7 pies]	6 m [19.7 pies]		
Modelo del acondicionador	LIN-302S-6I-0.3/2.3	LIN-304S-6I-0.3/4.3	LIN-306S-6I-0.3/6.3	
Salida	4 a 20 mA		4 a 20 mA	
Ancho de banda	DC a 1.2 kHz (-3 dB)		DC a 1.2 kHz (-3 dB)	
Sensibilidad	8 mA/mm [203 µA/mil]	4 mA/mm [102 µA/mil]	2.67 mA/mm [68 µA/mil]	
Precisión (escala completa)				
0 a 30 %	± 1 %	± 1 %	± 1 %	
0 a 70 %	± 3 %	± 3 %	± 4 %	
0 a 100 %	± 6 %	± 6 %	± 8 %	
Repetibilidad (% de la lectura)	± 0.3 %	± 0.3 %	± 0.3 %	
Desviación de temperatura (en el rango medio)	< 800 ppm / °C	< 800 ppm / °C	< 1500 ppm / °C	
Carga a la salida	500 Ω máx.			

DIMENSIONES DEL PCS-202SB

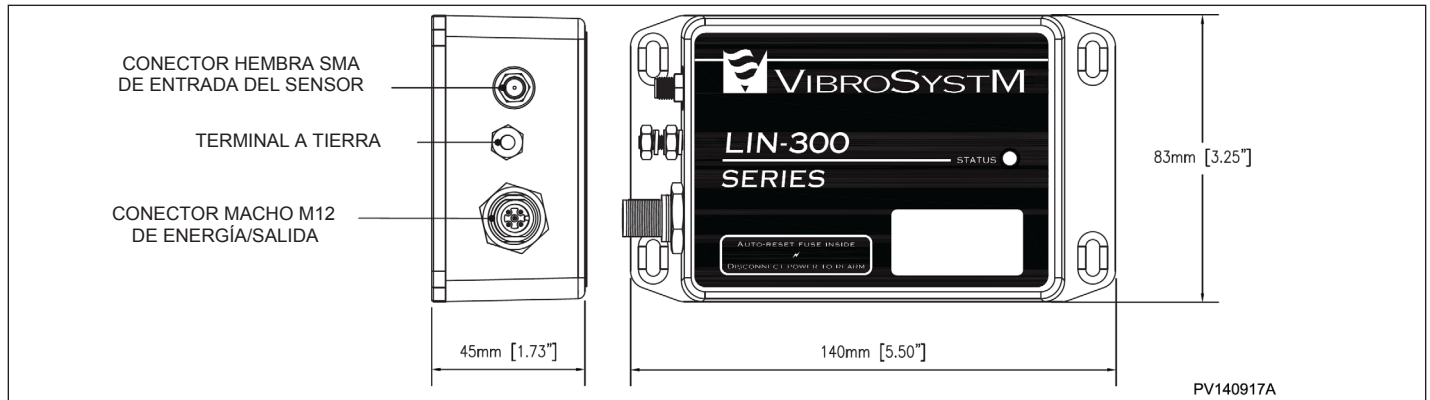


DIMENSIONES DEL PCS-200ESB





DIMENSIONES DEL ACONDICIONADOR LIN-300



IDENTIFICACIÓN DEL PRODUCTO

Número de Producto	Descripción
<i>Cadena de medición LIN-302S-6I</i>	
VSM-L302-PCS202S	LIN-302S-6I conditioner (0.3-2.3 mm) (SMA)
VSM-PCS202SB-6I	PCS-202 capacitive proximity probe (6 m integral cable/BOA/SMA/0.3-2.3 mm)
<i>Cadena de medición LIN-304S-6I</i>	
VSM-L304-PCS200ESB	LIN-304S-6I conditioner (0.3-4.3 mm)
VSM-PCS200ESB-6I	PCS-200 capacitive proximity probe (6 m integral cable/BOA/SMA/0.3-4.3/6.3 mm)
<i>Cadena de medición LIN-306S-6I</i>	
VSM-L306-PCS200ESB	LIN-306S-6I conditioner (0.3-6.3 mm)
VSM-PCS200ESB-6I	PCS-200 capacitive proximity probe (6 m integral cable/BOA/SMA/0.3-4.3/6.3 mm)