



VM3 & VM5 AIRFLOW

Patente de EE.UU. nº 11125795

Cadenas capacitivas de medición del entrehierro

Los sensores VM™ AIRFLOW están diseñados con aberturas, limitando así la obstrucción de los orificios de ventilación. Esta combinación de orificios permite adaptarse a diferentes diseños de estator de máquina, y permite que el aire de refrigeración pase eficientemente a través de cada sensor.

Los sensores de entrehierro VM AIRFLOW son fáciles de instalar sin desmontar el rotor ni los polos. Estos sensores son resistentes a los productos químicos y disolventes utilizados habitualmente durante la instalación. Durante el funcionamiento, son inmunes a los campos magnéticos fuertes, polvo de carbón y depósitos de aceite.

Cada cadena de medición del entrehierro VM AIRFLOW se compone de un sensor capacitivo pasivo sin contacto que mide la distancia entre su superficie y un objetivo metálico. La señal en bruto captada por el sensor se envía a un acondicionador a través de un cable de extensión triaxial para convertirla en una señal linealizada de 4 a 20 mA. Diferentes rangos de medición para adaptarse a diferentes entrehierros de la máquina.



ESPECIFICACIONES GENERALES

Sensores

Operación

- Tipo de medida

Proximidad sin contacto, tecnología capacitiva

Conexión

- Cable integral

VM3: Coaxial

VM5: Triaxial con conjunto de cable de conexión a tierra

- Conector

Cable integral coaxial

Macho, SMA chapado en oro

Cable integral triaxial

Macho, SMA chapado en oro

Medio ambiente

- Rango de temperatura de funcionamiento
- Temperatura máxima absoluta
- Resistencia a productos químicos y disolventes industriales.
- Inmunidad al campo magnético
- Contaminación por polvo y aceite
- Humedad

0 a 125°C [32 a 257°F]

155°C [311°F] ¹

Muy bien ²

Hasta 2 Tesla (50 o 60 Hz)

Las películas no tienen efecto

Hasta 95%, non condensante

Características físicas

- Material del sensor
- Material de los cables

Laminados reforzados con vidrio

VM3: PVDF sobre cubierta de FEP / aislamiento de FEP

VM5: PVDF sobre cubierta de FEP / aislamiento de Teflón®

Cables de extensión

Conexión

- Tipo de cable
- Longitud mínima absoluta

Triaxial

Nominal menos 0.5 m [19.7 pulg.]



- Conectores
 - Lado del sensor Hembra, SMA dorado y terminal a tierra
 - Lado del acondicionador Macho, SMA dorado y terminal a tierra
- Radio mínimo de doblado 10 cm [4 pulg.]

Medio ambiente

- Rango de temperatura 0 a 75°C [32 a 167°F]

Características físicas

- Material del cable tipo S Revestimiento de PVC / aislamiento de PE

LIN™ -300 Acondicionador

requerimientos de energía

- Voltaje 24 Vcd ±15%
- Consumo 120 mA máx.
- Tiempo de calentamiento 30 minutos

Conexión

- Potencia / Salida Macho M12 de 5 pines
- Entrada de sensor Hembra, SMA dorada y terminal a tierra

Medio ambiente

- Rango de temperatura
 - Operación continua 0 a 55°C [32 a 131°F]
 - Almacenaje (cadena de medición) -25 a 70°C [-13 a 158°F]

Características físicas

- Cuerpo Aluminio niquelado
- Montaje 4 orificios oblongos para tornillos n.º 6 (M3.5)
- Torsión máx. en SMA 1,1 Nm [10 lb-in]
- Indicador de estado LED de dos colores

ESPECIFICACIONES TÉCNICAS DE CADENAS DE MEDICIÓN

A temperatura ambiente, a menos que se indique lo contrario.

Sensor	VM3 AIRFLOW	VM5 AIRFLOW
Rango nominal de medición	1 a 20 mm [39 a 787 mils]	2 a 42 mm [79 a 1654 mils]
Longitud del cable integral del sensor	0.5 m [19.7 pulg.]	
Longitud nominal del cable de extensión	Tipo S: 10m [32.8 pi]	
Modelo acondicionador	LIN-33AF-10S-1/20	LIN-35AF-10S-2/42
Salida	4 a 20mA	
Carga en la salida	500 Ω máx.	
Ancho de banda	CD a 1.2 kHz (-3 dB)	
Sensibilidad	0.842 mA/mm [21.4 µA/mil]	0.4 mA/mm [10.2 µA/mil]
Exactitud	Ver figura 1	Ver figura 2
Repetibilidad (% de lectura)	± 0.3%	± 0.3%
Deriva de temperatura máxima (Desde 25°C [77°F] al 70% del rango operativo máximo de los 3 componentes)	± 2% (en el rango medio)	± 2% (en el rango medio)



Figura 1: Cadena de medición LIN-33AF-10S-1/20

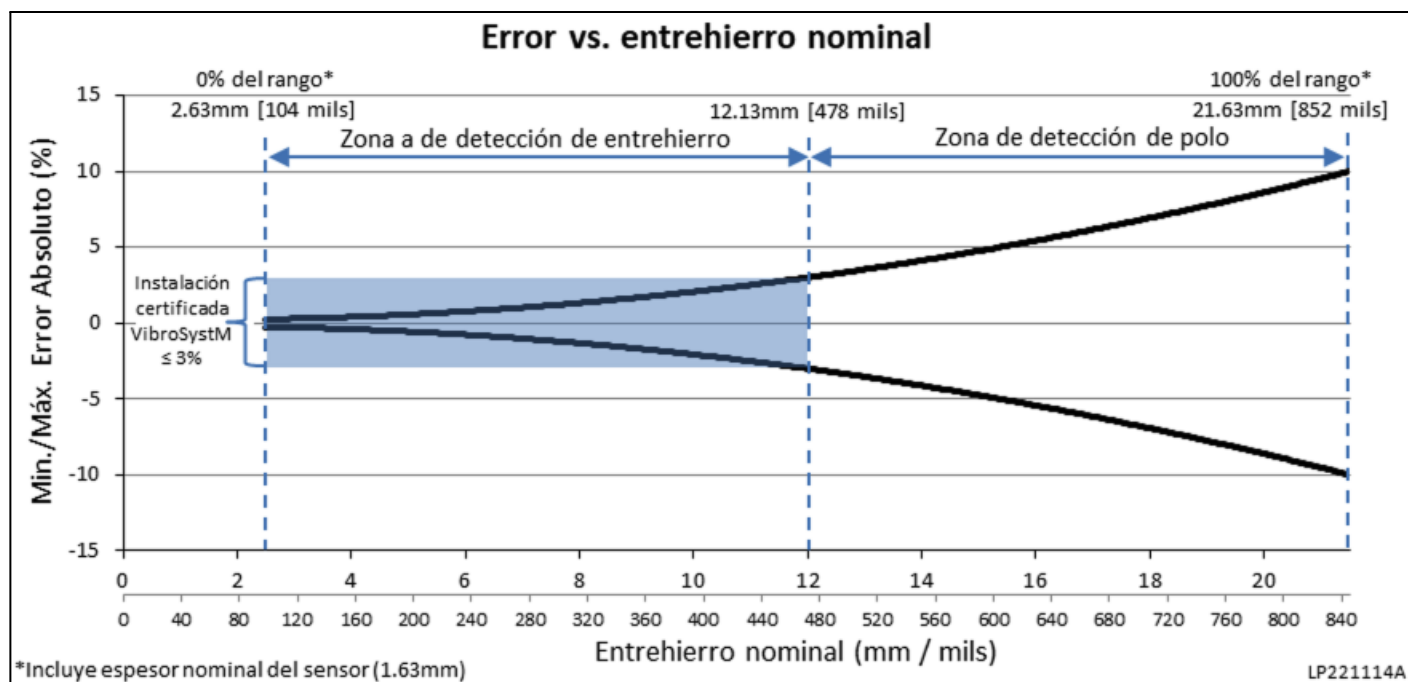
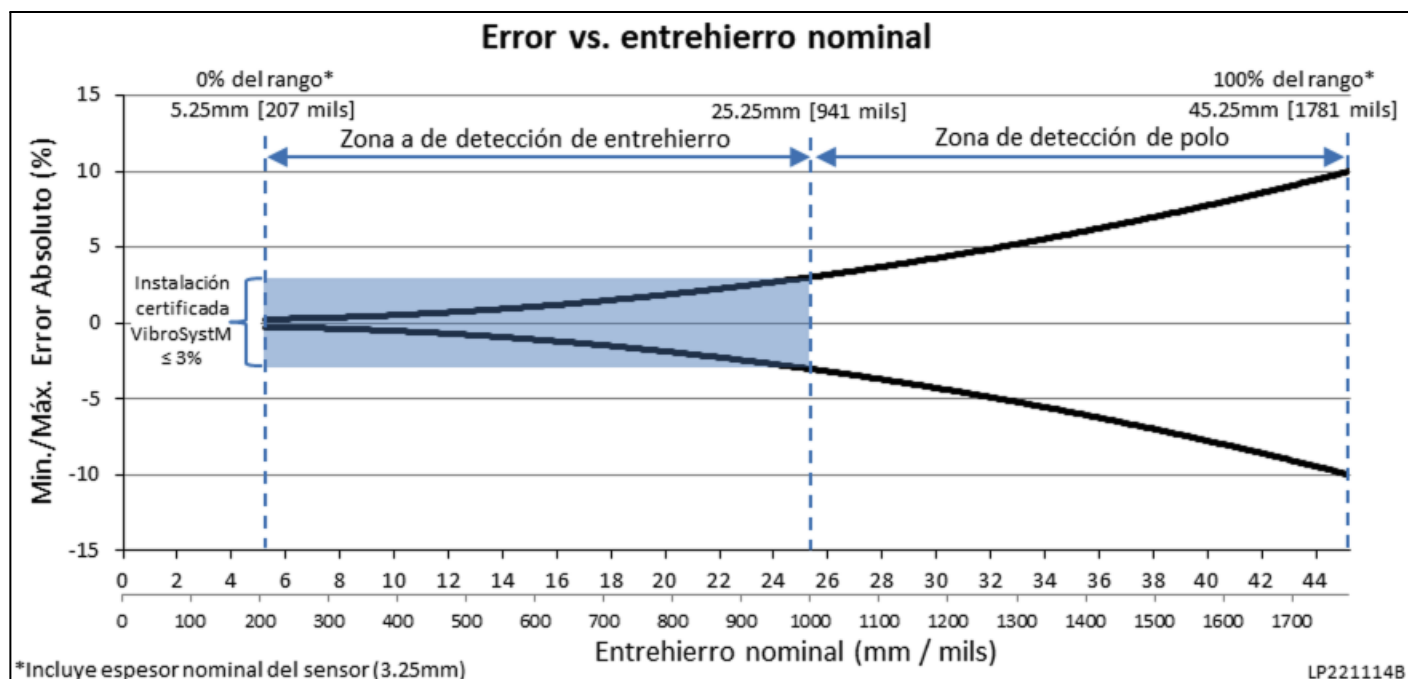


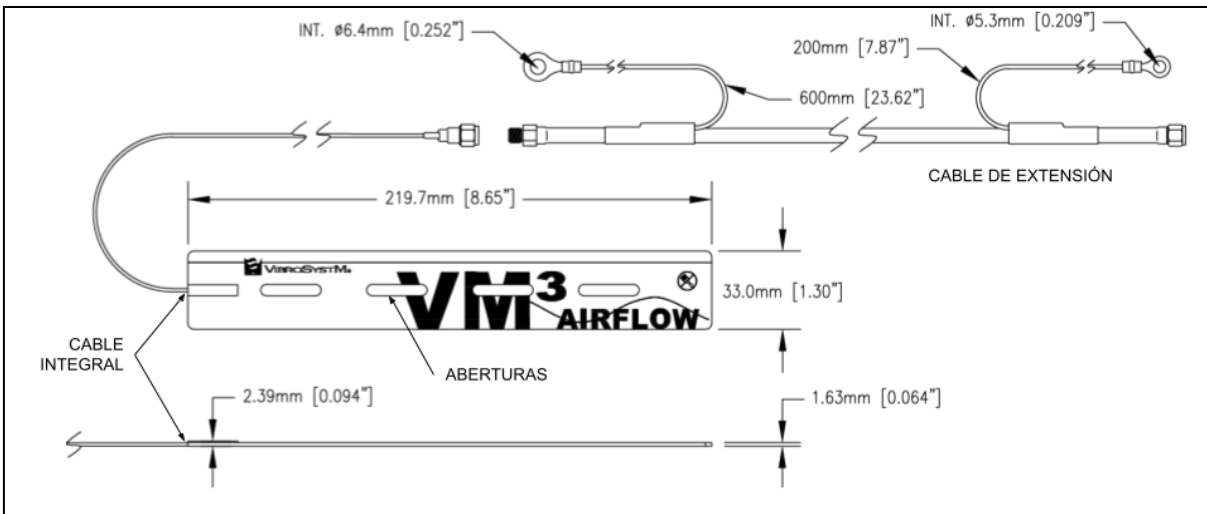
Figura 2: Cadena de medición LIN-35AF-10S-2/42



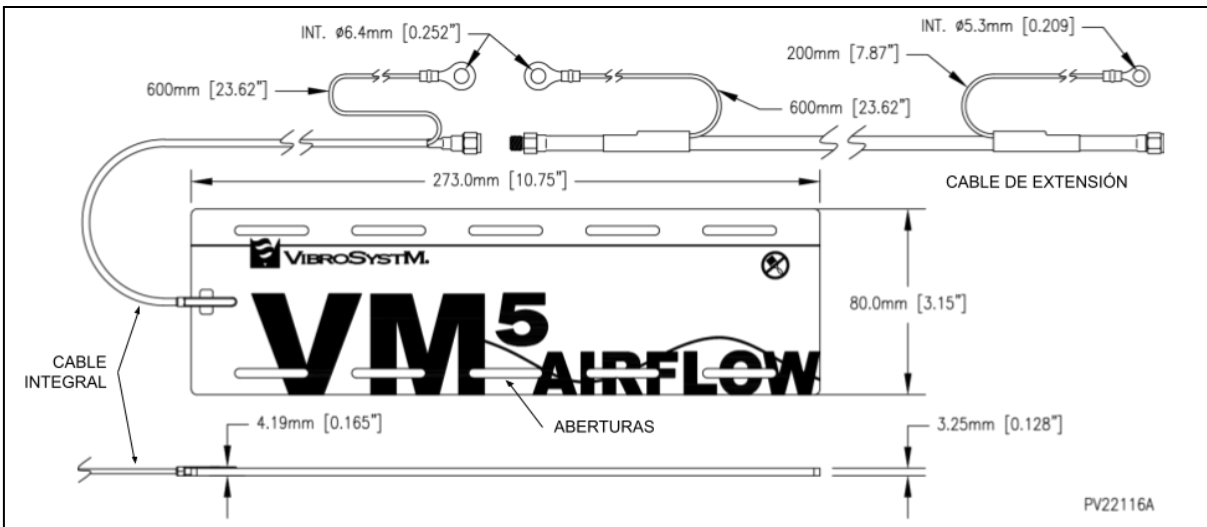


DESCRIPCIÓN GENERAL DE LAS CADENAS DE MEDICIÓN VM AIRFLOW

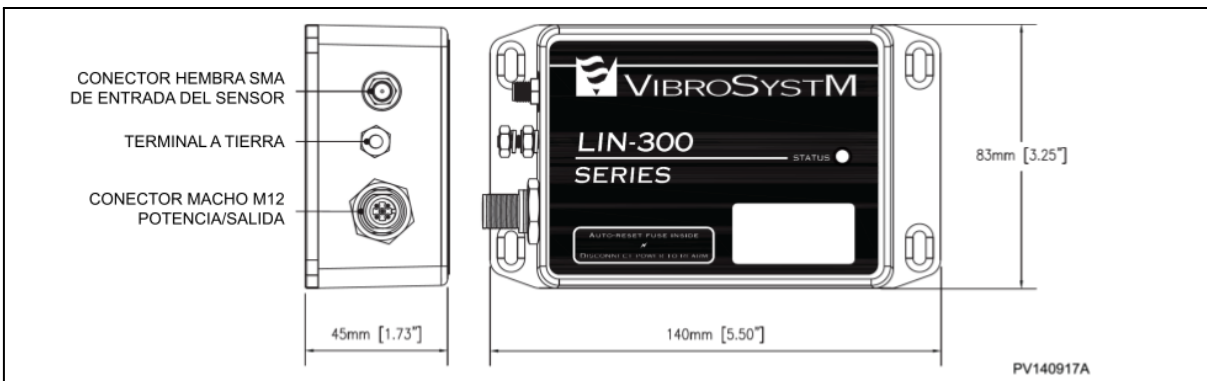
Sensor VM3 AIRFLOW con cable de extensión



Sensor VM5 AIRFLOW con cable de extensión



Acondicionador Serie LIN-300





INFORMACIÓN DEL PRODUCTO

Número de producto	Descripción
Cadena de medición LIN-33AF-10S-1/20 AIRFLOW	
VSM-VM3AF	VM3 AIRFLOW Sensor de entrehierro (1-20 mm)
VSM-L33AF-10S-1/20	LIN-33AF-10S Acondicionador (1-20 mm)
VSM-CBL-3AF-10S	Cable / Triaxial - SMA/SMA / (10 m/32,8 pies)
Cadena de medición LIN-35AF-10S-2/42 AIRFLOW	
VSM-VM5AF	VM5 AIRFLOW Sensor de entrehierro (2-42 mm)
VSM-L35AF-10S-2/42	LIN-35AF-10S Acondicionador (2-42 mm)
VSM-CBL-5AF-10S	Cable / Triaxial - SMA/SMA / (10 m/32,8 pies)

¹ *Aplicable al cuerpo del sensor en caso de falla, por un corto período de tiempo (<3h por evento). Si se deja continuamente a una temperatura por encima del rango operativo, se producirá un envejecimiento prematuro del sensor.*

² *Compatible con acetona, alcohol isopropílico y diluyente de pintura. No remojar ni sumergir. Prueba cualquier otro producto en un área pequeña del sensor antes de usarlo. En caso de duda, comuníquese con VibroSystM para obtener ayuda.*