



PES™-305

Sensor de proximidad de la corriente de Foucault sellada



El sensor de proximidad de la corriente parásita PES-305 está diseñado para tomar mediciones sin contacto de vibración relativa, desplazamiento y posicionamiento axial. El sensor está equipado con un circuito de acondicionamiento integrado y protegida para funcionar totalmente en aceite. Debido a que no requiere de controladores de sonda en campo, puede conectarse directamente a la instrumentación de procesamiento.

ESPECIFICACIONES GENERALES

Operación

- Tipo de medición
- Rango de medición ¹
- Salidas ¹

- Sensibilidad ¹

- Precisión
- Repetibilidad
- Ancho de banda
- Carga en la salida de corriente
- Carga en la salida de voltaje
- Deriva de temperatura
- Protección contra cortocircuitos

Proximidad sin contacto, corrientes de Foucault
0 a 5 mm [0 a 196,9 mils]
6,67 a 20 mA
1,67 a 10 V
2,67 mA/mm [67,7 μ A/mil]
1,67 V/mm [42,3 mV/mil]
De acuerdo con el factor de corrección
 \pm 5%
CC a 1 kHz (-3 dB)
500 Ω máx.
10 k Ω mín.
< 10%
Integrada

Nota 1: Material objetivo: acero FE360

Requerimientos de energía

- Voltaje
- Consumo
- Protección de cambio de polaridad de voltaje
- Tiempo de calentamiento

15 a 30 Vcc
30 mA máx.
Integrada
5 minutos

Conexión

- Cable integral
 - Chaqueta exterior
 - Diámetro de chaqueta exterior
 - Radio min. de doblado
- Máx. longitud del cable (integral + extensión)
 - Para la salida de corriente
 - Para la salida de voltaje

30 m [98,4 pies], 4-alambre x 0,34 mm² [22 AWG], protegido
PUR (poliuretano)
4,95 mm [0,195 pulg]
60 mm [2,36 pulg]

300 m [984 pies]
100 m [328 pies]

Medio ambiente

- Rango de temperatura de funcionamiento
- Máx. presión sumergible
- Índice de protección

0 a 70 °C [32 a 158 °F]
10 Bar [150 PSI]
IP69

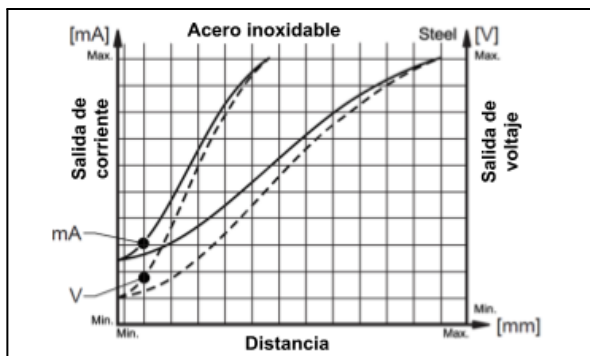
Características físicas


- Cuerpo del sensor
- Cara del sensor

Acero inoxidable
Poliamida-imida

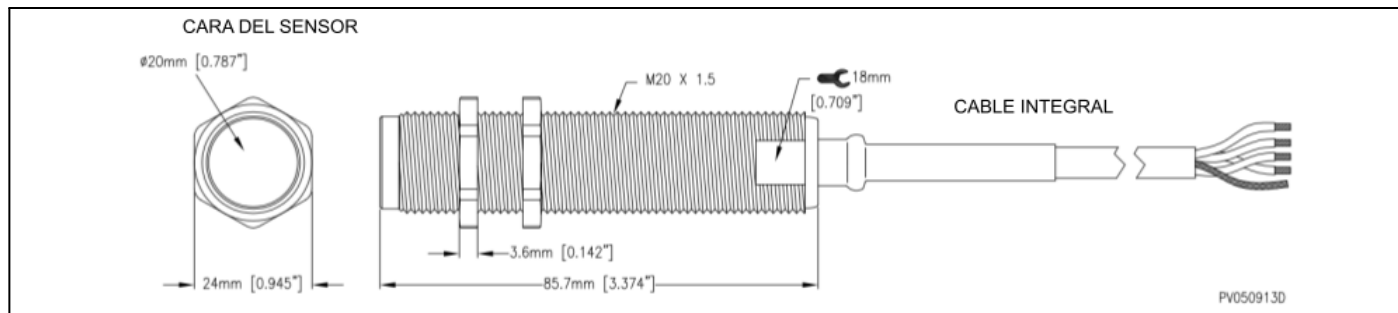


Respuesta típica de diagrama (acero vs acero inoxidable)



 La respuesta de los sensores de inducción varía según el material utilizado. Una calibración del sitio es necesaria para calcular el factor de corrección apropiado que se debe aplicar.

DIMENSIONES



CONEXIÓN

El cable de señal debe conectarse de la siguiente manera:

Código de colores	Designación	Especificaciones
Marrón	Fuente de alimentación	+24 Vcc
Blanco	Salida de corriente	6,67-20 mA
Azul	Común	0 V
Negro	Salida de voltaje	1,67-10 V

CONDICIONES GENERALES PARA EL TRASLADO / ALMACENAMIENTO

Especificaciones válidas únicamente en el embalaje original de fábrica de VibroSystM.

- Traslado / Periodo corto de almacenamiento (< 3 meses) -20 a 60°C [-4 a 140°F], hasta 95% HR, sin condensación
- Periodo largo de almacenamiento 0 a 35°C [32 a 95°F], hasta 75% HR, sin condensación

INFORMACIÓN DEL PRODUCTO

Número de producto	Descripción
VSM-PES305-30I	PES-305 Sensor sellada de proximidad de corriente de Foucault (0-5 mm)