



PCS™-302

SENSOR DE PROXIMIDAD CAPACITIVA

ESPECIFICACIONES GENERALES

Operación

• Tipo de medición	Proximidad sin contacto, tecnología capacitiva
• Rango de medición	0,3 a 2,3 mm [11,8 a 90,6 mils]
• Salida	4 a 20 mA
• Sensibilidad	8 mA/mm [0,2 mA/mil]
• Exactitud	± 1,25 % FSR (calculado en un rango de escala completo)
• Repetibilidad	± 0,5 % FSR (calculado en un rango de escala completo)
• Ruido residual	± 50 µm (a medio rango)
• Ancho de banda	CC a 1 kHz (-3dB)
• Carga en la salida de corriente	500 Ω máx.
• Deriva de temperatura	< 350 ppm/°C (a medio rango)
• Protección contra cortocircuito	Integrada

Requerimientos de energía

• Voltaje	24 Vcc ± 15 %
• Consumo	60 mA máx.
• Protección de cambio de polaridad de voltaje	Integrada
• Tiempo de calentamiento	5 minutos

Conexión

• Tipo de conector	Macho M12 de 5 pines
• Máx. longitud del cable	300 m [984 pies]

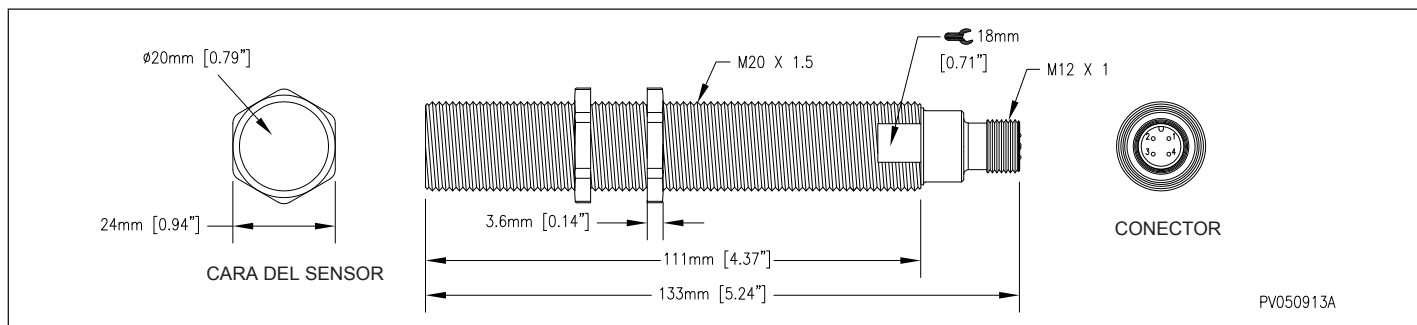
Medio ambiente

• Rango de temperatura	
Operación	0 a 60 °C [32 a 140 °F]
Almacenaje	-25 a 70 °C [-13 a 158 °F]
• Humedad	Hasta 95 %, no condensante

Características físicas

• Cuerpo de la sonda	Latón niquelado
• Cara del sensor	Laminado reforzado con fibra de vidrio

DIMENSIONES



IDENTIFICACIÓN DEL PRODUCTO

Número de Producto	Descripción
VSM-PCS302	PCS-302 Sonda Capacitiva de proximidad con acondicionador de señal incorporado (0.3-2.3 mm)

Publicación: 2019-08-26

VibroSystM Inc. www.vibrosystem.com

VibroSystM se reserva el derecho de cambiar las especificaciones para mejorar los productos sin previo aviso. AVISO: Las marcas comerciales a las que se hace referencia en este documento son marcas comerciales y marcas registradas de VibroSystM Inc, o de terceros, y son propiedad de sus respectivos propietarios. Las marcas comerciales de terceros se usan únicamente con fines de identificación y no se debe interpretar como indicativo de ninguna relación o endoso de la parte de VibroSystM Inc. a dichos terceros.

9638-09D1E-104_PCS-302