



## PCS™-304

### SENSOR DE PROXIMIDAD CAPACITIVA

#### ESPECIFICACIONES GENERALES

##### Operación

• Tipo de medición	Proximidad sin contacto, tecnología capacitiva
• Rango de medición	0,5 a 2,5 mm [19,7 a 177 mils]
• Salida	4 a 20 mA
• Sensibilidad	4 mA/mm [0,1 mA/mil]
• Exactitud	± 2,5 % FSR (calculado en un rango de escala completo)
• Repetibilidad	± 0,5 % FSR (calculado en un rango de escala completo)
• Ruido residual	± 50 µm (a medio rango)
• Ancho de banda	CC a 1 kHz (-3dB)
• Carga en la salida de corriente	500 Ω máx.
• Deriva de temperatura	< 350 ppm/°C (a medio rango)
• Protección contra cortocircuito	Integrada

##### Requerimientos de energía

• Voltaje	24 Vcc ± 15 %
• Consumo	60 mA máx.
• Protección de cambio de polaridad de voltaje	Integrada
• Tiempo de calentamiento	5 minutos

##### Conexión

• Tipo de conector	Macho M12 de 5 pines
• Máx. longitud del cable	300 m [984 pies]

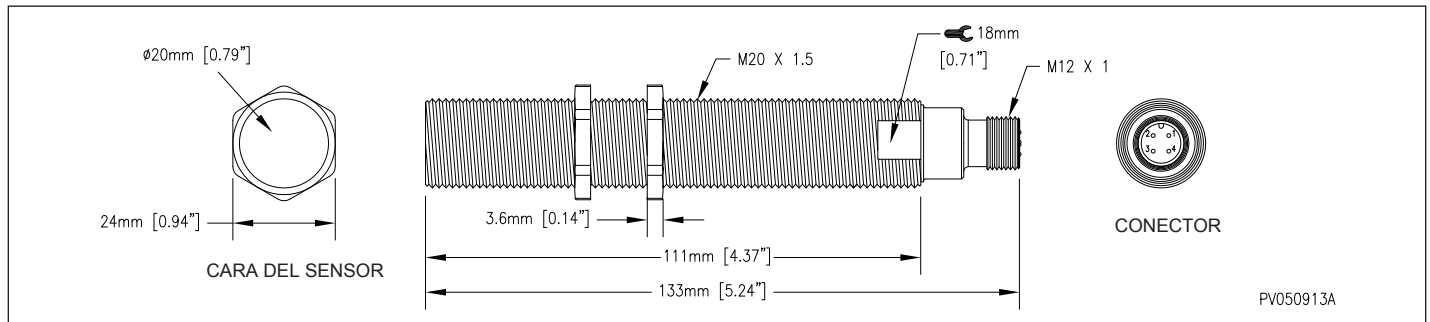
##### Medio ambiente

• Rango de temperatura	
Operación	0 a 60 °C [32 a 140 °F]
Almacenaje	-25 a 70 °C [-13 a 158 °F]
• Humedad	Hasta 95 %, no condensante

##### Características físicas

• Cuerpo de la sonda	Latón niquelado
• Cara del sensor	Laminado reforzado con fibra de vidrio

#### DIMENSIONES



#### IDENTIFICACIÓN DEL PRODUCTO

Número de Producto	Descripción
VSM-PCS304	PCS-304 Sonda Capacitiva de proximidad con acondicionador de señal incorporado (0.5-4.5 mm)

Publicación: 2019-08-26

VibroSystM Inc. [www.vibrosystem.com](http://www.vibrosystem.com)

VibroSystM se reserva el derecho de cambiar las especificaciones para mejorar los productos sin previo aviso. AVISO: Las marcas comerciales a las que se hace referencia en este documento son marcas comerciales y marcas registradas de VibroSystM Inc, o de terceros, y son propiedad de sus respectivos propietarios. Las marcas comerciales de terceros se usan únicamente con fines de identificación y no se debe interpretar como indicativo de ninguna relación o endoso de la parte de VibroSystM Inc. a dichos terceros.

9638-09D2E-104\_PCS-304