



BRIDE INTERNE CONNECTORISÉE

AVEC BRIDE DE CLOISON ET BOÎTIER DE PROTECTION

BRIDE INTERNE CONNECTORISÉE

SPÉCIFICATIONS TECHNIQUES

Connexion

- Type Connecteur de traversée M12 mâle à mâle, 5 broches
- Nombre de connecteurs 9 ou 12
- Tension maximale 30 V
- Courant maximal 200 mA

Environnement

- Plage de température
 - Opération 0 à 70 °C [32 à 158 °F]
 - Entreposage -20 à 70 °C [-4 à 158 °F]
- Pression d'utilisation Testée sous l'eau avec gaz traceur à l'hydrogène jusqu'à 690 kPa [100 psi] sans fuite visible

Caractéristiques physiques

- Matériau Aluminium 6061-T6
- Fini Nickelé
- Poids 1 kg [2.2 lb]
- Étanchéité Joint torique Viton® AS-568-250
- Classe de protection IP54
- Montage Sur la bride de cloison

BRIDE DE CLOISON AVEC COUVERCLE DE SÉCURITÉ

SPÉCIFICATIONS TECHNIQUES

Caractéristiques physiques

- Matériau Acier AISI 1045
- Fini Nickelé
- Poids
 - Bride 14.8 kg [32.6 lb]
 - Couvercle de sécurité 3.6 kg [7.9 lb]
- Étanchéité du couvercle de sécurité Joint torique Viton® (inclus) AS-568-266
- Montage Par soudure

BOÎTIER DE PROTECTION POUR BRIDE DE CLOISON

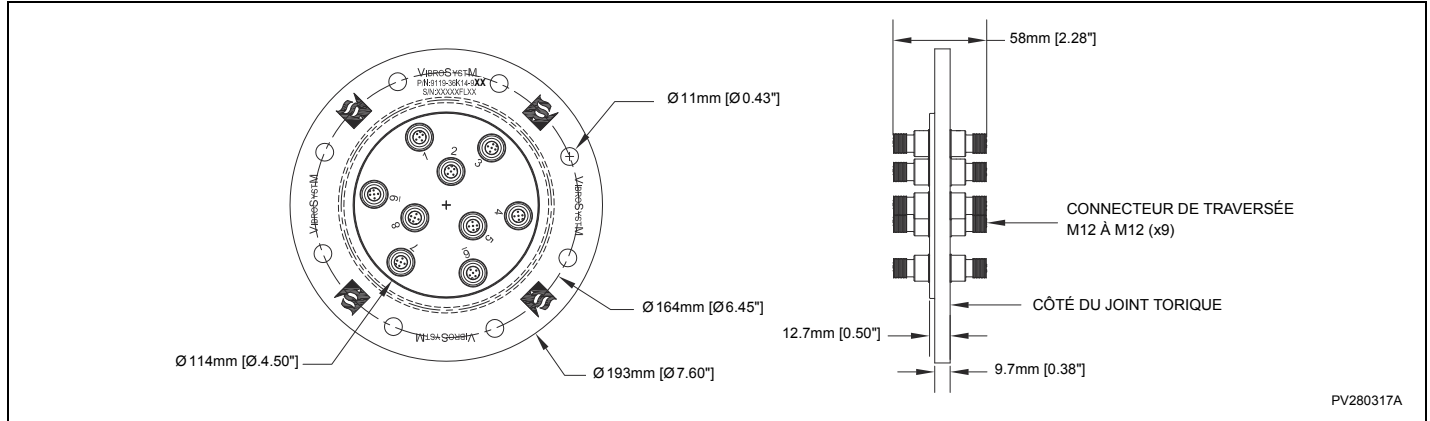
SPÉCIFICATIONS GÉNÉRALES

Caractéristiques physiques

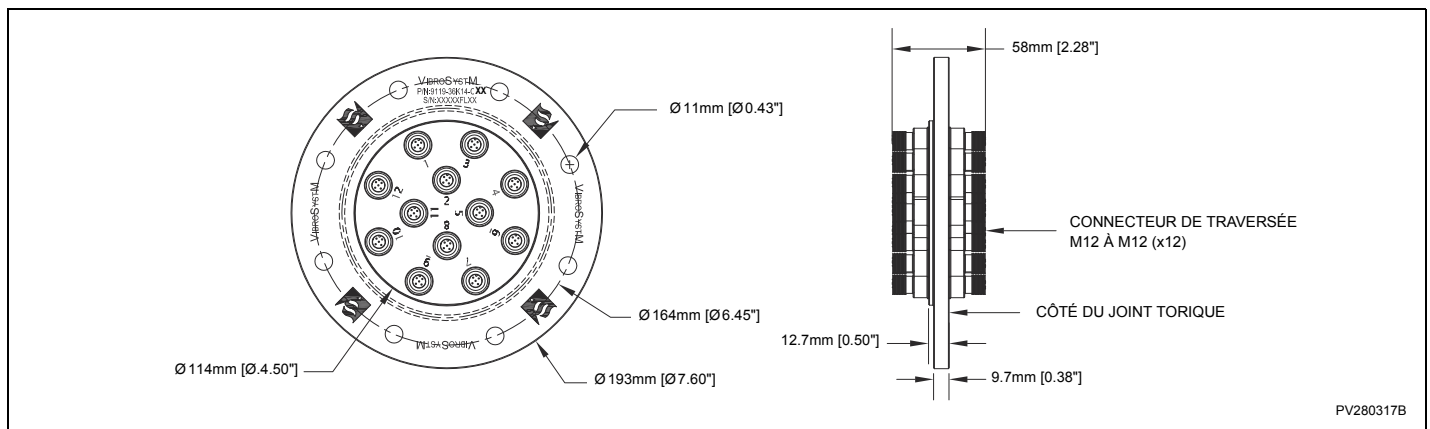
- Matériau Acier de calibre 16
- Fini Peint en gris ASA 61
- Classe de protection IP21
- Trous de ventilation 4 sur le dessus, $\varnothing 6$ mm [0.25"]
- Trous d'évacuation 4 sur le dessous, $\varnothing 6$ mm [0.25"]
- Montage Trous oblongs



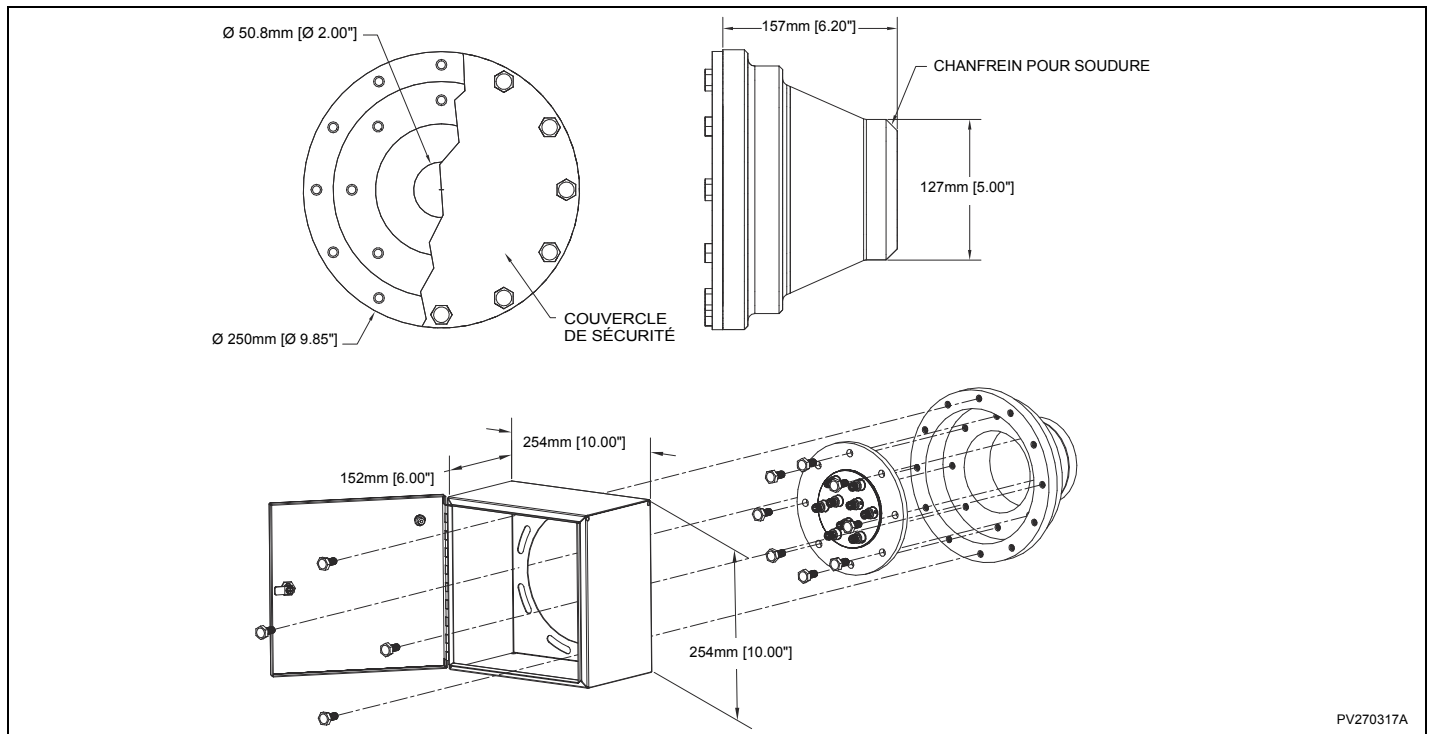
DIMENSIONS - BRIDE INTERNE CONNECTORISÉE AVEC 9 CONNECTEURS M12



DIMENSIONS - BRIDE INTERNE CONNECTORISÉE AVEC 12 CONNECTEURS M12



DIMENSIONS - BRIDE DE CLOISON AVEC COUVERCLE DE SÉCURITÉ ET BOÎTIER DE PROTECTION





IDENTIFICATION DU PRODUIT

Numéro du produit	Description
VSM-FLG-9M12	Bride interne connectorisée (M12 x 9)
VSM-FLG-12M12	Bride interne connectorisée (M12 x 12)
VSM-FLG-W	Bride de cloison (soudée) avec couvercle de sécurité
VSM-ORING-FLG-COVER	Joint étanche pour couvercle de bride de cloison
VSM-ORING-FLG-I	Joint étanche pour bride interne connectorisée
VSM-PBOXFLG-10-10-6	Boîtier de protection 10-10-6 pour bride

Publication: 2018-05-11

VibroSystM inc. www.vibrosystem.com

VibroSystM inc. se réserve le droit de changer les spécifications pour améliorer les produits sans préavis.
Avis: Les marques mentionnées dans ce document sont des marques de commerce et des marques déposées de VibroSystM inc. ou de tierces parties, et sont la propriété de leurs titulaires respectifs. Les marques des tierces parties sont utilisées uniquement à titre indicatif et ne doivent pas être interprétées comme une forme de relation ou d'approbation entre VibroSystM inc. et les tierces parties.

9619-35D1F-110_Bride interne