



SÉRIE PCS^{MC}-200

CHAÎNES DE MESURE CAPACITIVES, SANS CONTACT

SPÉCIFICATIONS GÉNÉRALES

Capteurs

Opération

- Type de mesure Proximité sans contact par technologie capacitive

Connexion

- Câble intégral Triaxial
- Longueur minimale absolue Nominale moins 0.5 m [19.7 po]
- Connecteur Type mâle, SMA plaqué or et borne de MALT

Environnement

- Plage de température
Opération 0 à 125°C [32 à 257°F]
- Contamination d'huile et de poussière Les dépôts minces n'ont aucun effet
- Humidité Jusqu'à 95%, sans condensation

Caractéristiques physiques

- Matériau du capteur Acier inoxydable 303
- Matériaux du câble intégral
Gaine FEP/ Isolant PTFE
Matériau du blindage Conduit flexible en acier inoxydable

Conditionneur LIN^{MC}-300

Alimentation

- Tension 24 Vcc ± 15 %
- Consommation 120 mA max.
- Protection Fusible réarmable
- Délai de préchauffage 30 minutes

Connexion

- Alimentation / sortie M12 mâle à 5 broches
- Entrée du capteur Femelle, SMA, plaqué or et borne de MALT

Environnement

- Plage de température
Opération 0 à 55°C [32 à 131°F]
Entreposage (chaîne de mesure) -25 à 70°C [-13 à 158°F]

Caractéristiques physiques

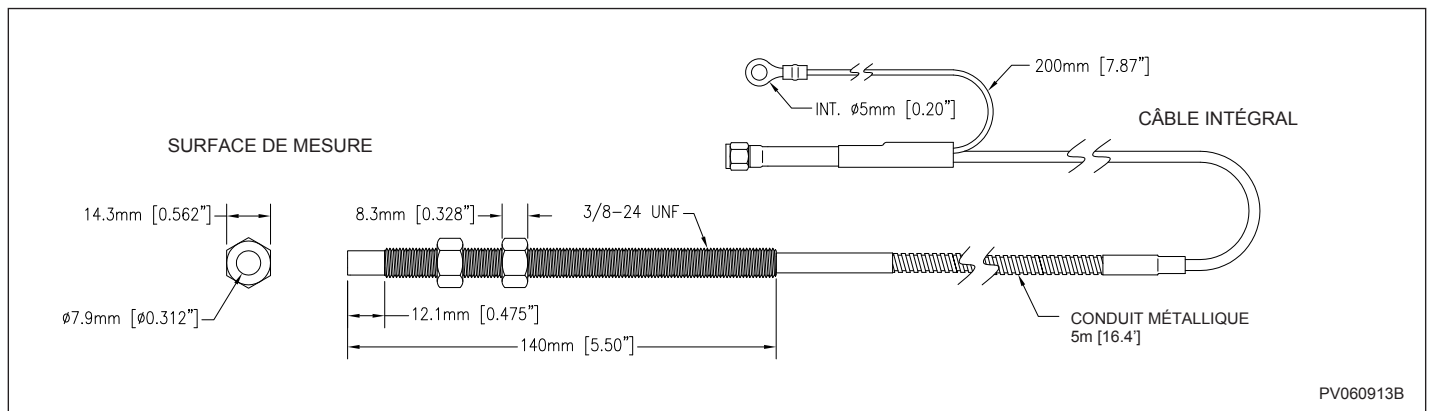
- Corps Aluminium nickelé
- Montage 4 trous oblongs pour vis #6 (M3.5)
- Couple max. sur SMA 1.1 Nm [10 po-lb]
- Indicateur d'état DEL bi-couleur



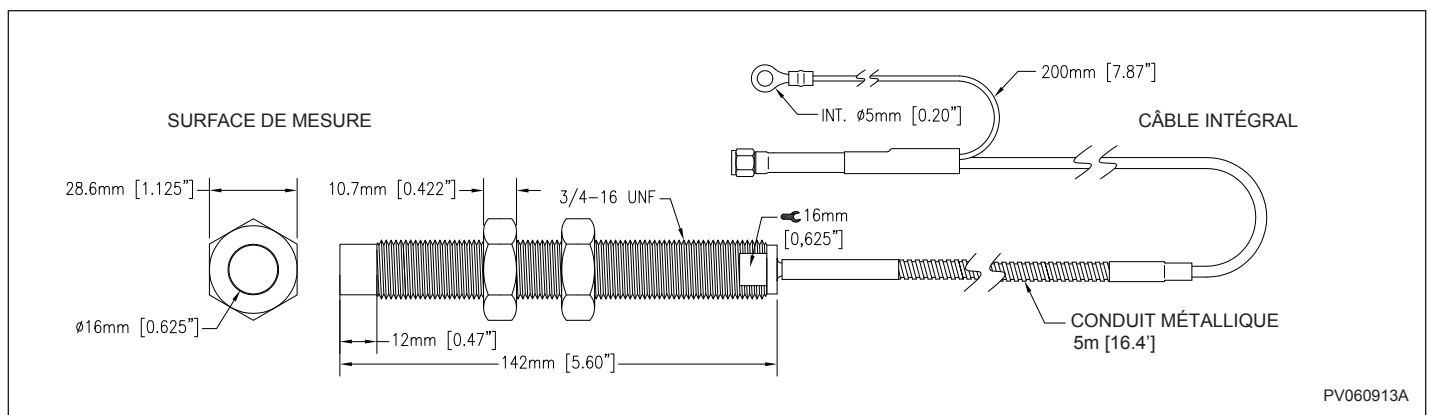
SPÉCIFICATIONS POUR LES CHAÎNES DE MESURE DE LA SÉRIE PCS-200

Capteur	PCS-202SB		PCS-200ESB	
	Plage de mesure nominale	0.3 à 2.3 mm [12 à 91 mils]	0.3 à 4.3 mm [12 à 169 mils]	0.3 à 6.3 mm [12 à 248 mils]
Longueur du câble intégral du capteur	6 m [19.7 pi]	6 m [19.7 pi]		
Modèle du conditionneur	LIN-302S-6I-0.3/2.3	LIN-304S-6I-0.3/4.3	LIN-306S-6I-0.3/6.3	
Sortie	4 à 20mA			
Bande passante	DC à 1.2 kHz (-3 dB)			
Sensibilité	8 mA/mm [203 µA/mil]	4 mA/mm [102 µA/mil]	2.67 mA/mm [68 µA/mil]	
Précision (pleine échelle)	0 à 30 %	± 1 %	± 1 %	± 1 %
	0 à 70 %	± 3 %	± 3 %	± 4 %
	0 à 100 %	± 6 %	± 6 %	± 8 %
Répétabilité (% de la lecture)	± 0.3 %	± 0.3 %	± 0.3 %	
Dérive en température (à mi-plage)	< 800 ppm / °C	< 800 ppm / °C	< 1500 ppm / °C	
Charge à la sortie	500 Ω max.			

DIMENSIONS DU PCS-202SB

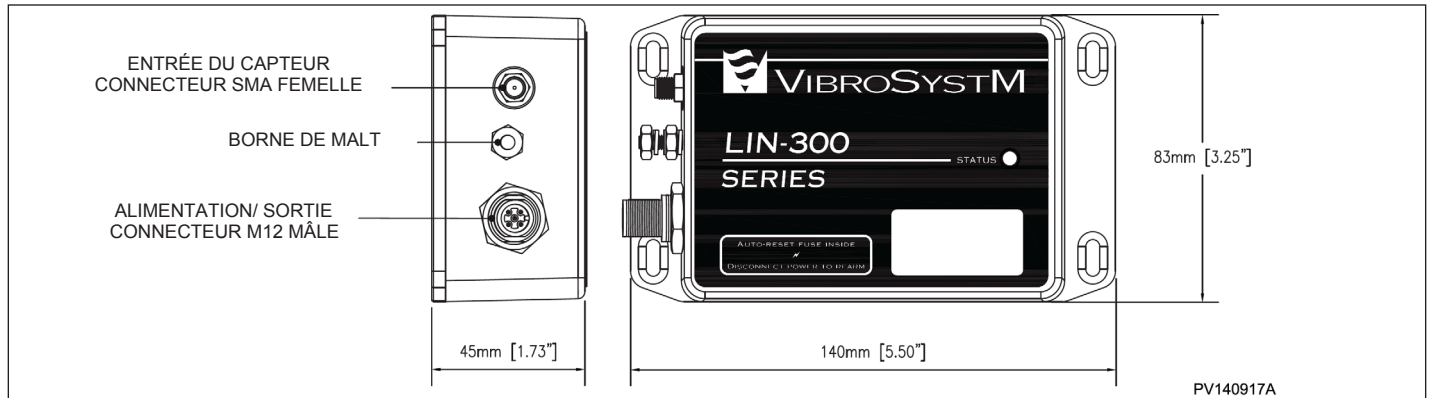


DIMENSIONS DU PCS-200ESB





DIMENSIONS DU CONDITIONNEUR LIN-300



IDENTIFICATION DES PRODUITS

Numéro de produit	Description
<i>Chaîne de mesure LIN-302S-6I</i>	
VSM-L302-PCS202S	LIN-302S-6I conditionneur (0.3-2.3 mm) (SMA)
VSM-PCS202SB-6I	PCS-202 sonde de proximité universelle (câble intégral 6 m/BOA/SMA/0.3-2.3 mm)
<i>Chaîne de mesure LIN-304S-6I</i>	
VSM-L304-PCS200ESB	LIN-304S-6I conditionneur (0.3-4.3 mm)
VSM-PCS200ESB-6I	PCS-200 Sonde de proximité universelle (câble intégral 6 m/BOA/SMA/0.3-4.3/6.3 mm)
<i>Chaîne de mesure LIN-306S-6I</i>	
VSM-L306-PCS200ESB	LIN-306S-6I conditionneur (0.3-6.3 mm)
VSM-PCS200ESB-6I	PCS-200 Sonde de proximité universelle (câble intégral 6 m/BOA/SMA/0.3-4.3/6.3 mm)