



PES^{MC}-302

Capteur de proximité scellé à courants de Foucault



Le capteur de proximité à courants de Foucault PES-302 est conçu pour la mesure sans contact de la vibration relative, du déplacement et du positionnement axial. Protégé pour fonctionner dans l'huile, ce capteur est muni d'un circuit de conditionnement intégré lui permettant d'être directement branché à de l'équipement de traitement.

SPÉCIFICATIONS GÉNÉRALES

Opération

- Type de mesure
- Plage de mesure ¹
- Sorties ¹

- Sensibilité ¹

- Précision
- Répétabilité
- Bande passante
- Charge à la sortie en courant
- Charge à la sortie en tension
- Dérive de température
- Protection contre les courts-circuits

Proximité sans contact, à courant de Foucault
0 à 2 mm [0 à 79 mils]
10 à 20 mA
4 à 10 V
5 mA/mm [127 µA/mil]
3 V/mm [76 mV/mil]
Selon le facteur de correction
± 5%
DC à 1 kHz (-3 dB)
500 Ω max.
10 kΩ min.
< 10%
Intégrée

Note 1 : Matériau cible : acier FE360

Besoins en énergie

- Tension
- Consommation
- protection contre l'inversion de polarité
- Délai de préchauffage

15 à 30 Vcc
30 mA max.
Intégrée
5 minutes

Connexion

- Câble intégral
 - Matière de la veste extérieure
 - Diamètre
 - Rayon de cintrage min.
- Longueur maximale du câble (intégral + rallonge)
 - Pour la sortie en courant
 - Pour la sortie en tension

30 m [98,4 pi], 4 fils x 0,34 mm² [22 AWG], blindé
PUR (polyuréthane)
4,95 mm [0,195 po]
60 mm [2,36 po]

300 m [984 pi]
100 m [328 pi]

Environnement

- Fonctionnement plage de température
- Pression max. en immersion
- Indice de protection

0 à 70 °C [32 à 158 °F]
10 bars [150 PSI]
IP69

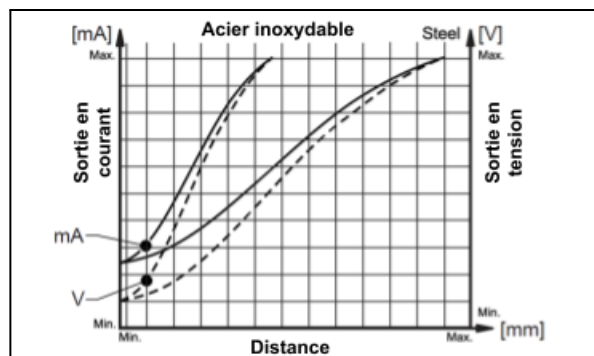
Caractéristiques physiques


- Corps du capteur
- Surface de mesure

Acier inoxydable
Polyamide-imide

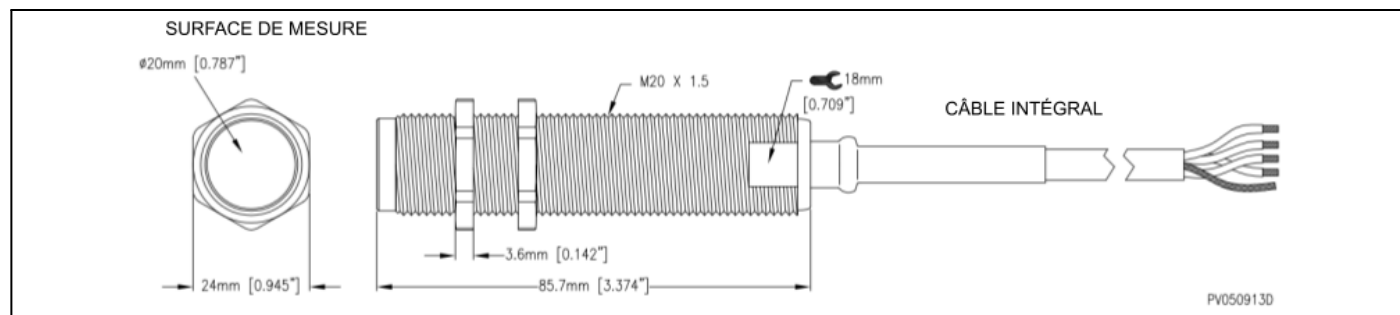


Comparaison des courbes typiques (acier vs acier inoxydable)



 La réponse des capteurs inductifs varie selon le matériau de la cible. Un calibrage sur site est nécessaire afin de calculer le facteur de correction à appliquer.

DIMENSIONS



BRANCHEMENT

Le câble de signal doit être connecté comme suit :

Code couleur	Désignation	Caractéristiques
Brun	Alimentation	+24 Vcc
Blanc	Sortie en courant	10-20 mA
Bleu	Commun	0 V
Noir	Sortie en tension	4-10 V

CONDITIONS GÉNÉRALES DE TRANSPORT / ENTREPOSAGE

Spécifications valides uniquement dans l'emballage d'usine original de VibroSystM.

- Transport / Entreposage à court terme (< 3 mois) -20 à 60°C [-4 à 140°F], jusqu'à 95% HR, sans condensation
- Entreposage à long terme 0 à 35°C [32 à 95°F], jusqu'à 75% HR, sans condensation

INFORMATIONS SUR LE PRODUIT

Numéro de produit	Description
VSM-PES302-30I	PES-302 Capteur de proximité scellé à courants de Foucault (0-2 mm)