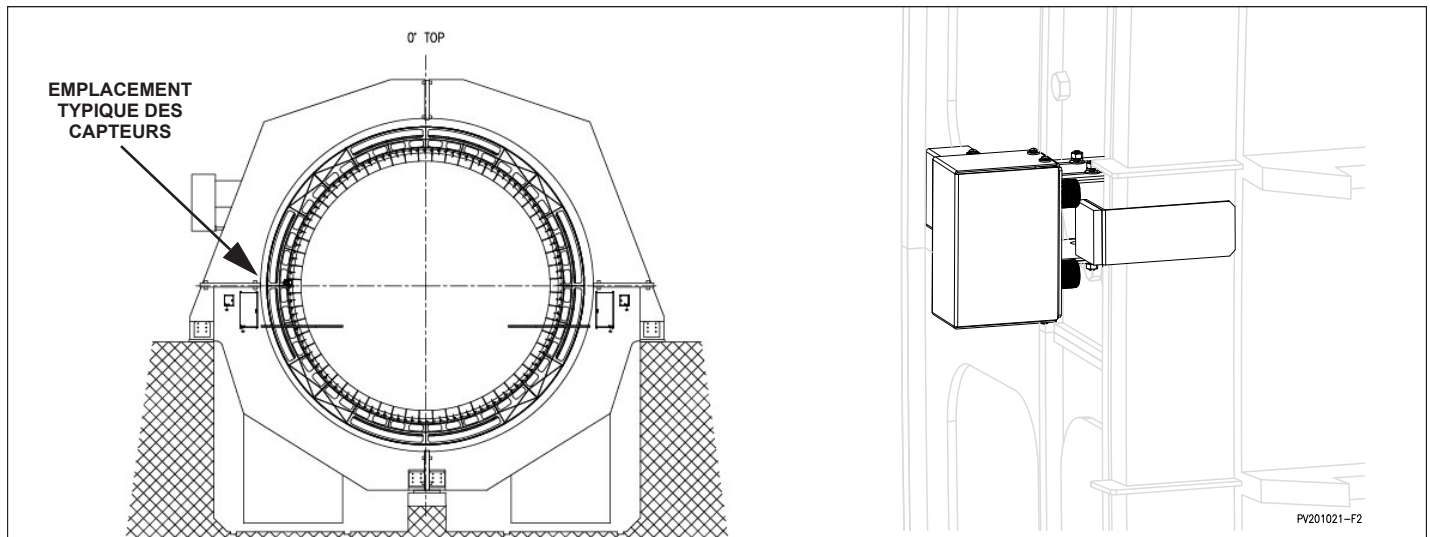




## CAPTEURS DE SYNCHRONISATION POUR L'INDUSTRIE MINIÈRE UTILISANT DES CAPTEURS DE PROXIMITÉ À COURANTS DE FOUCAULT 0 À 20 MM

Un ensemble de capteurs de synchronisation pour l'industrie minière comprend un support universel pour capteurs de proximité à courants de Foucault, un support de montage pour la cible de synchronisation et une cible de synchronisation. Pour les machines pouvant tourner dans les deux sens, deux capteurs sont installés sur le même support universel.



### SPÉCIFICATIONS GÉNÉRALES

#### Capteur

##### Opération

• Type de mesure	Proximité sans contact, à courants de Foucault
• Plage de mesure	0 à 20 mm [0 à 788 mils]
• Sortie	0 à 10 V
• Sensibilité	0.5 V/mm [12.7 mV/mil]
• Répétabilité	± 5%
• Bande passante	CC à 200 Hz (-3dB)
• Charge à la sortie en tension	10 kΩ min.
• Dérive en température	< 10%
• Protection contre les courts-circuits	Intégrée

##### Alimentation

• Tension	15 à 30 Vcc
• Consommation	30 mA max.
• Protection contre l'inversion de polarité	Intégrée

##### Connexion

• Type de connecteur	M12 mâle à 4 broches
• Longueur maximale du câble (pour sortie en tension)	100 m [328 pi]

##### Environnement

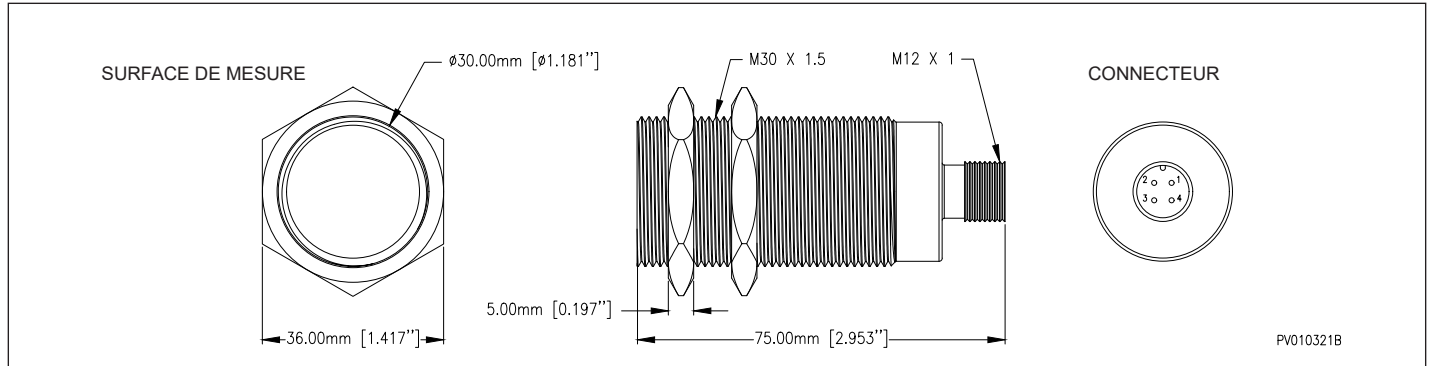
• Plage de température	
Utilisation	0 à 70°C [32 à 158°F]
Entreposage	-25 à 70°C [-13 à 158°F]
• Indice de protection	IP67



## Caractéristiques physiques

- Corps du capteur Laiton chromé
- Surface de mesure Polymère de polytéréphtalate de butylène (PBTP)

## DIMENSIONS - CAPTEUR DE PROXIMITÉ À COURANTS DE FOUCAULT



## Cible

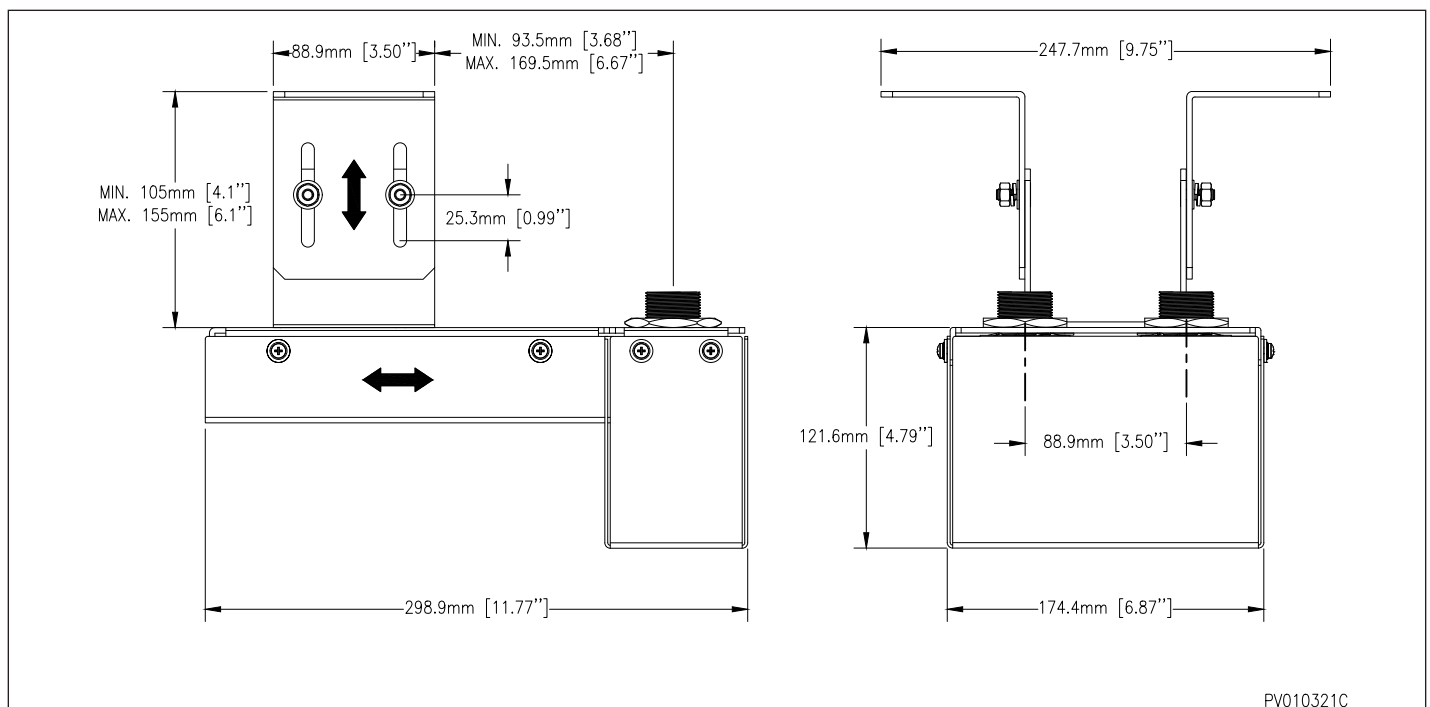
- Matériau Acier AISI 1018, plaqué zinc
- Dimensions 60 x 60 x 9.5 mm [2.4 x 2.4 x 0.375 po]

## Support de montage

### Caractéristiques physiques

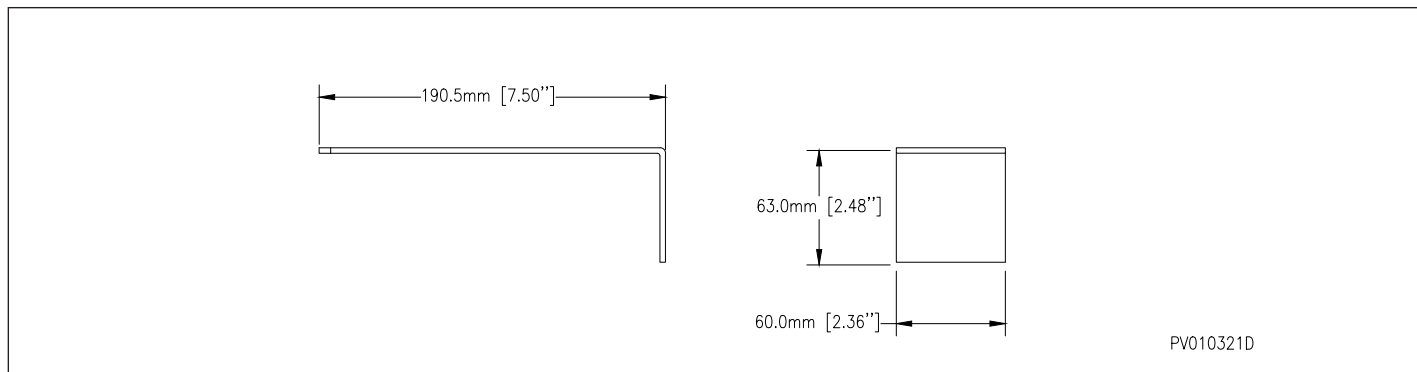
- Matériau Acier inoxydable 304
- Épaisseur Calibre 11 (3.175 mm [0.125 po])  
Calibre 16 (1.587 mm [0.0625 po])
- Bâti
- Couverts

## DIMENSIONS - SUPPORT DE MONTAGE





## DIMENSIONS - SUPPORT DE CIBLE



## IDENTIFICATION DES PRODUITS

Numéro de produit	Description
VSM-INSTK-SYNCHRO/M	Matériel d'installation pour capteur de synchronisation pour industrie minière
VSM-SYNCHRO/M	Capteur de synchronisation pour l'industrie minière