



MFP-100TM

Датчик магнитного потока для турбогенераторов

Датчик MFP-100 для турбогенераторов предназначен для измерения дисбаланса магнитных потоков, вызванного межвитковыми короткими замыканиями в роторах, что приводит к вибрации машины, чрезмерной нагрузке на компоненты ротора и статора, а также к их перегреву. Полученный сигнал отправляется на модуль сбора данных SFA-100TM, который анализирует магнитный поток и определяет наличие короткого замыкания в обмотке ротора.

Общие технические характеристики

Эксплуатация

- Выход магнитный поток к напряжению
- Возможность замены < 1 % F.S.R.
- Защита от короткого замыкания встроенная

Подключение

- Встроенный кабель
 - Тип экранированная витая пара
 - Разъем экранированный M12, прямой штыревой (необходима сборка на месте)
- Максимальная длина кабеля 100 м [328 футов] (встроенный + расширение)

Условия эксплуатации

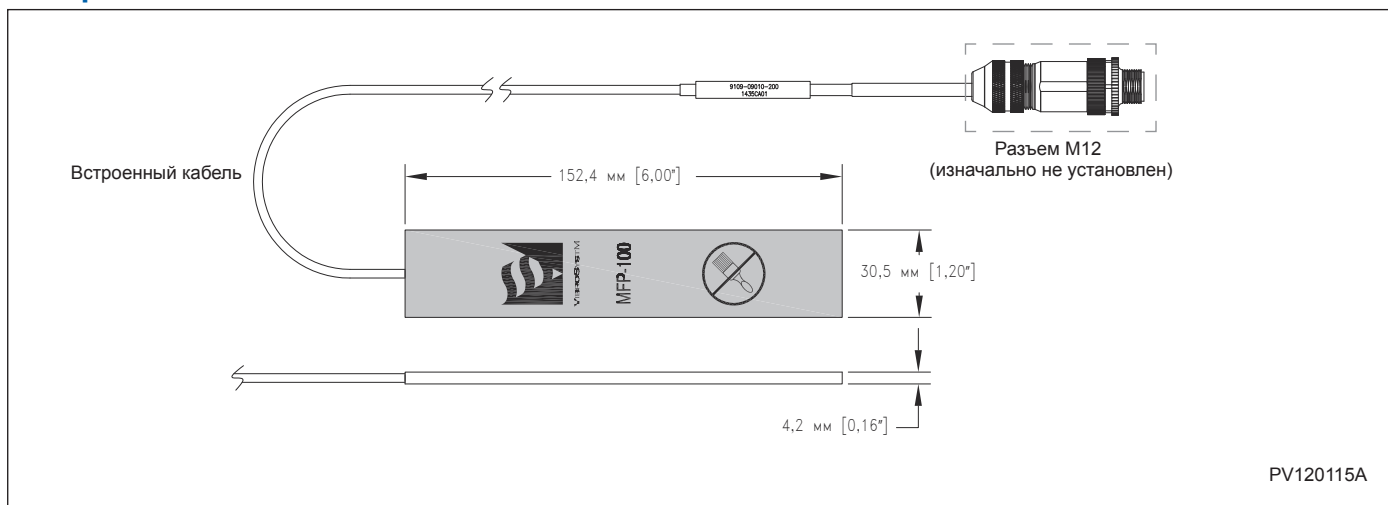
- Диапазон температур
 - Рабочие от 0 до 125 °C [от 32 до 257 °F]

Физические характеристики

- Материал датчика эпоксидный стеклопластик
- Материал наружной оболочки Teflon[®]
- Встроенный кабель
 - Диаметр 2,9 мм [114 мил]
 - Длина 10 м [32,8 фута]

Габариты

F.S.R.: Расчет по полному диапазону измерений



Teflon[®] является зарегистрированным торговым знаком компании E.I. du Pont de Nemours & Co.