



Внутренний фланец с гнездовыми разъемами

С ВАРНЫМ ФЛАНЦЕМ И ЗАЩИТНОЙ КОРОБКОЙ

ВНУТРЕННИЙ ФЛАНЕЦ С ГНЕЗДОВЫМИ РАЗЪЕМАМИ

Технические Характеристики

Подключение

- Тип Проходной 5-контактный “папа”-“папа” гнездовой разъем
- Количество разъемов 9 или 12
- Максимальное напряжение 30 В
- Максимальная сила тока 200 мА

Условия окружающей среды

- Температурный диапазон
 - Рабочий 0 до 70 °C [32 до 158 °F]
 - Хранения -20 до 70 °C [-4 до 158 °F]
- Рабочее давление Испытано под водой на отсутствие видимых утечек, используя водород в качестве тестируемого газа под давлением 690 кПа (100 фунтов на кв. дюйм)

Физические характеристики

- Материал Алюминий 6061-T6
- Отделка Никелированная
- Уплотнение O-образное уплотнительное кольцо Viton® AS-568-250
- Вес 1 кг [2,2 фунта]
- Класс защиты IP54
- Установка С помощью проходного фланца

ПРОХОДНОЙ ФЛАНЕЦ С ЗАЩИТНОЙ КРЫШКОЙ

Технические Характеристики

Физические характеристики

- Материал Сталь AISI 1045
- Отделка Никелированная
- Вес
 - Фланец 14.8 кг [32.6 фунтов]
 - Защитная крышка 3.6 кг [7.9 фунтов]
- Уплотнение защитной крышки O-образное уплотнительное кольцо Viton (входит в комплект поставки) AS-568-266
- Установка Приварка

ЗАЩИТНАЯ КОРОБКА ФЛАНЦА

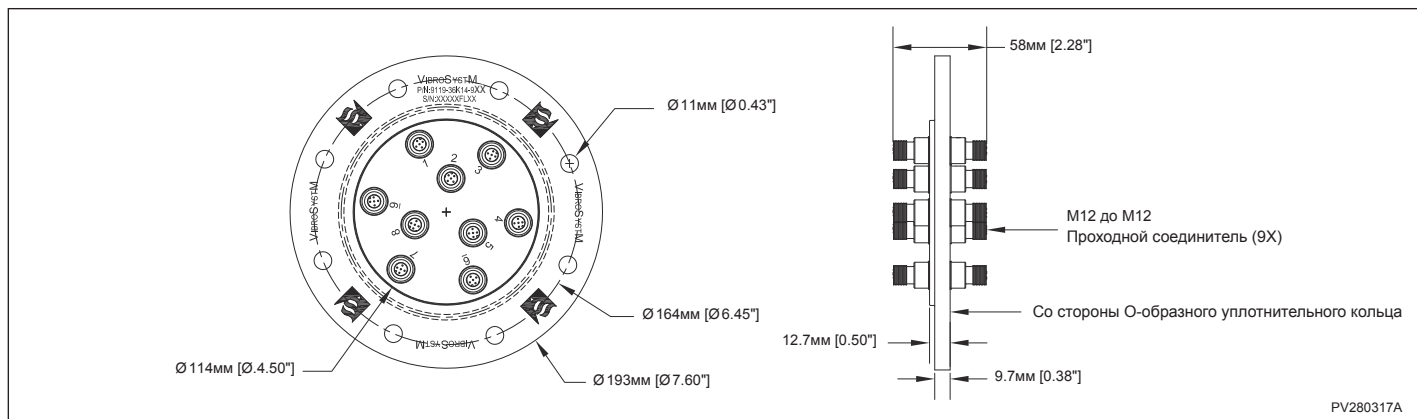
Технические Характеристики

Физические характеристики

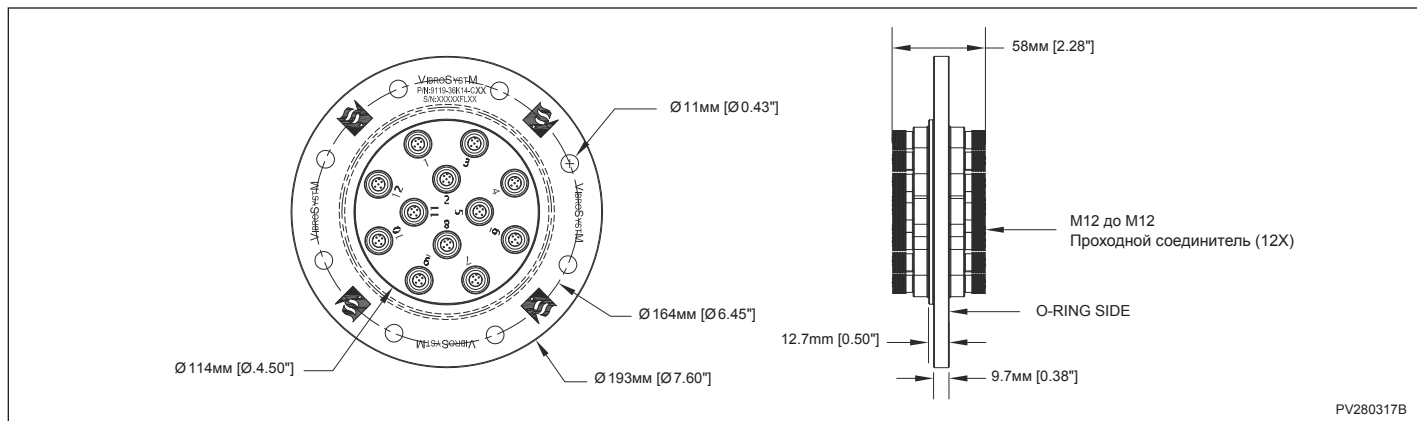
- Материал Сталь толщиной 1,59 мм (0,0625 дюйма)
- Отделка Краска ASA 61, серая
- Класс защиты IP21
- Вентиляционные отверстия 4 на верхней стороне, ø6 мм [0,25 дюйма]
- Дренажные отверстия 4 на нижней стороне, ø6 мм [0,25 дюйма]
- Установка в регулировочные отверстия



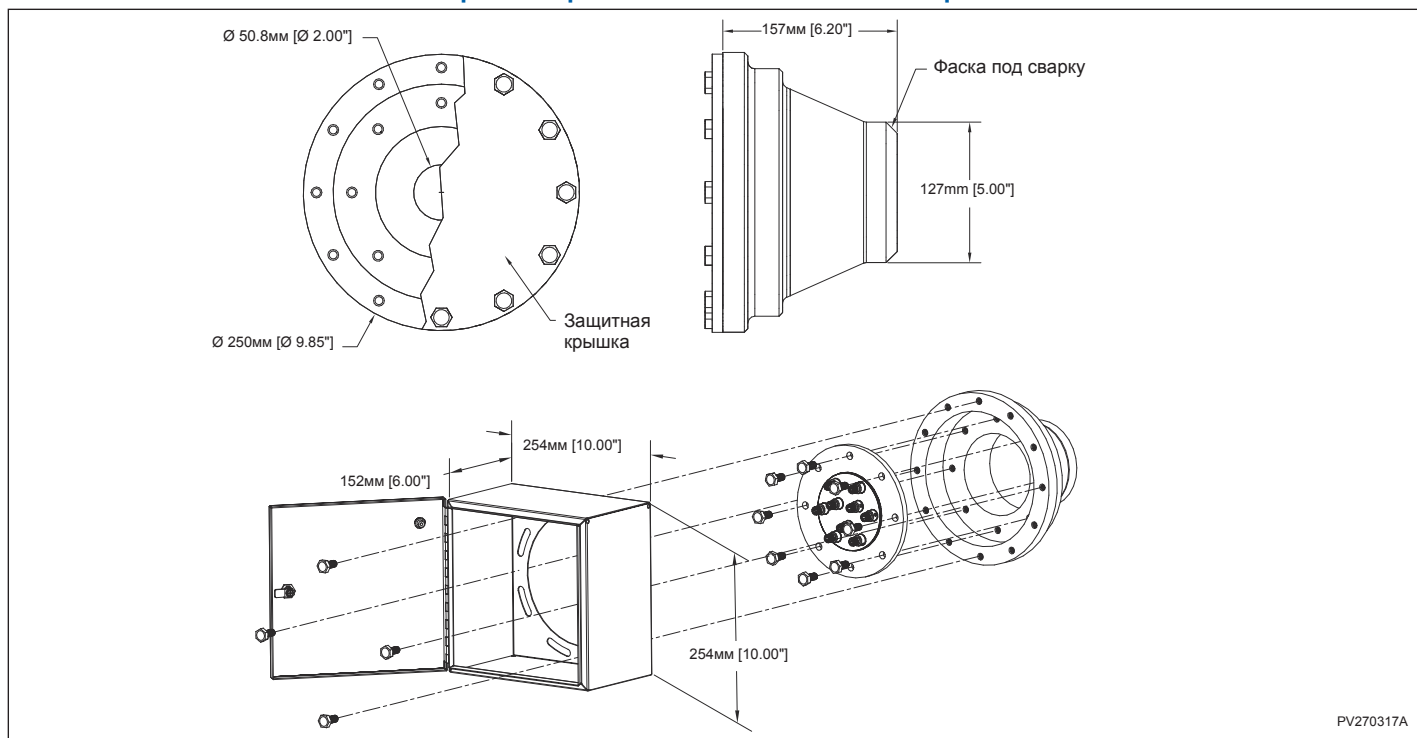
ГАБАРИТЫ - M12 x 9 Внутренний фланец с гнездовыми разъемами



ГАБАРИТЫ - M12 x 12 Внутренний фланец с гнездовыми разъемами



ГАБАРИТЫ - ВВАРНОЙ ФЛАНЕЦ С ЗАЩИТНОЙ КРЫШКОЙ И ЗАЩИТНАЯ КОРОБКА





ИДЕНТИФИКАЦИЯ ПРОДУКТА

Номер продукта	Описание
VSM-FLG-9M12	Connectorized internal flange (M12 x 9)
VSM-FLG-12M12	Connectorized internal flange (M12 x 12)
VSM-FLG-W	Penetration flange (welded) with safety cover
VSM-ORING-FLG-COVER	Seal for penetration flange cover
VSM-ORING-FLG-I	Seal for connectorized internal flange
VSM-PBOXFLG-10-10-6	Protection box 10-10-6 for flange

Опубликовано: 2018-05-11

VibroSystM Inc. www.vibrosystem.com

VibroSystM оставляет за собой право без уведомления вносить изменения в спецификации для улучшения своих продуктов. Примечание: Торговые марки присутствующие здесь являются зарегистрированными торговыми марками VibroSystM Inc. или же третьими лицами, и являются собственностью соответствующих владельцев. Торговые марки третьих лиц используются только для целей идентификации и не означают каких-либо отношений либо индосамента между VibroSystM Inc. и третьими лицами.

9619-36D1R-110_Connectorized Flange